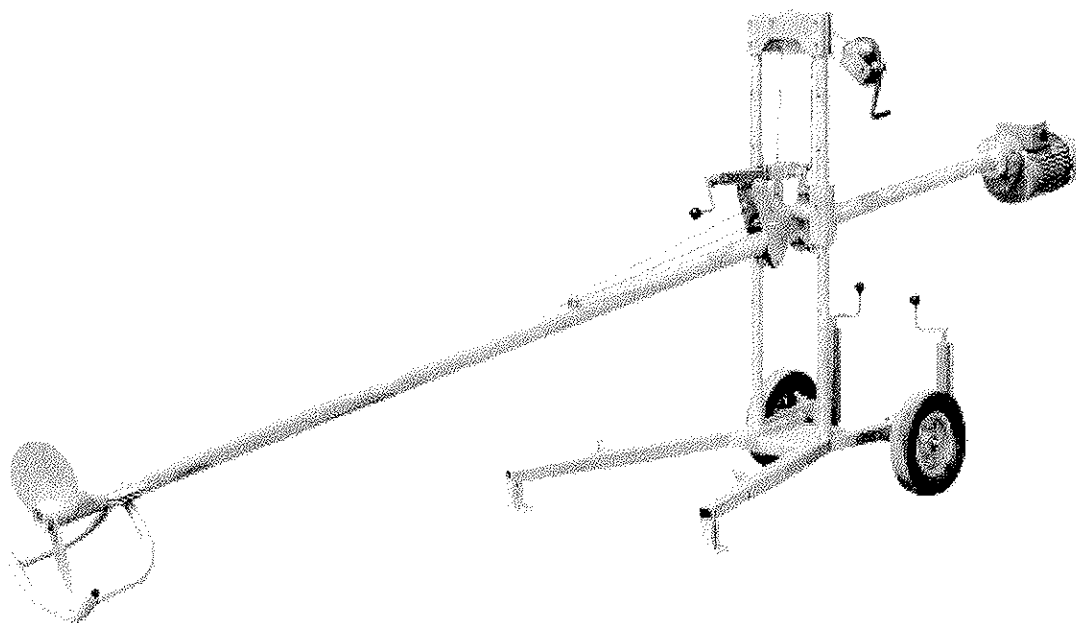


Elektromixer MEX 305, MEX 450 G



*** nur im Set erhältlich / only available in Set**

Teile ohne Bestell Nr. sind keine E-Teile.

Preis und Lieferzeit nur auf Anfrage.

Parts without Part No. are not available as Spare Part.

Price and delivery time only on request.



BAUER

Elektromixer MEX

305,450G

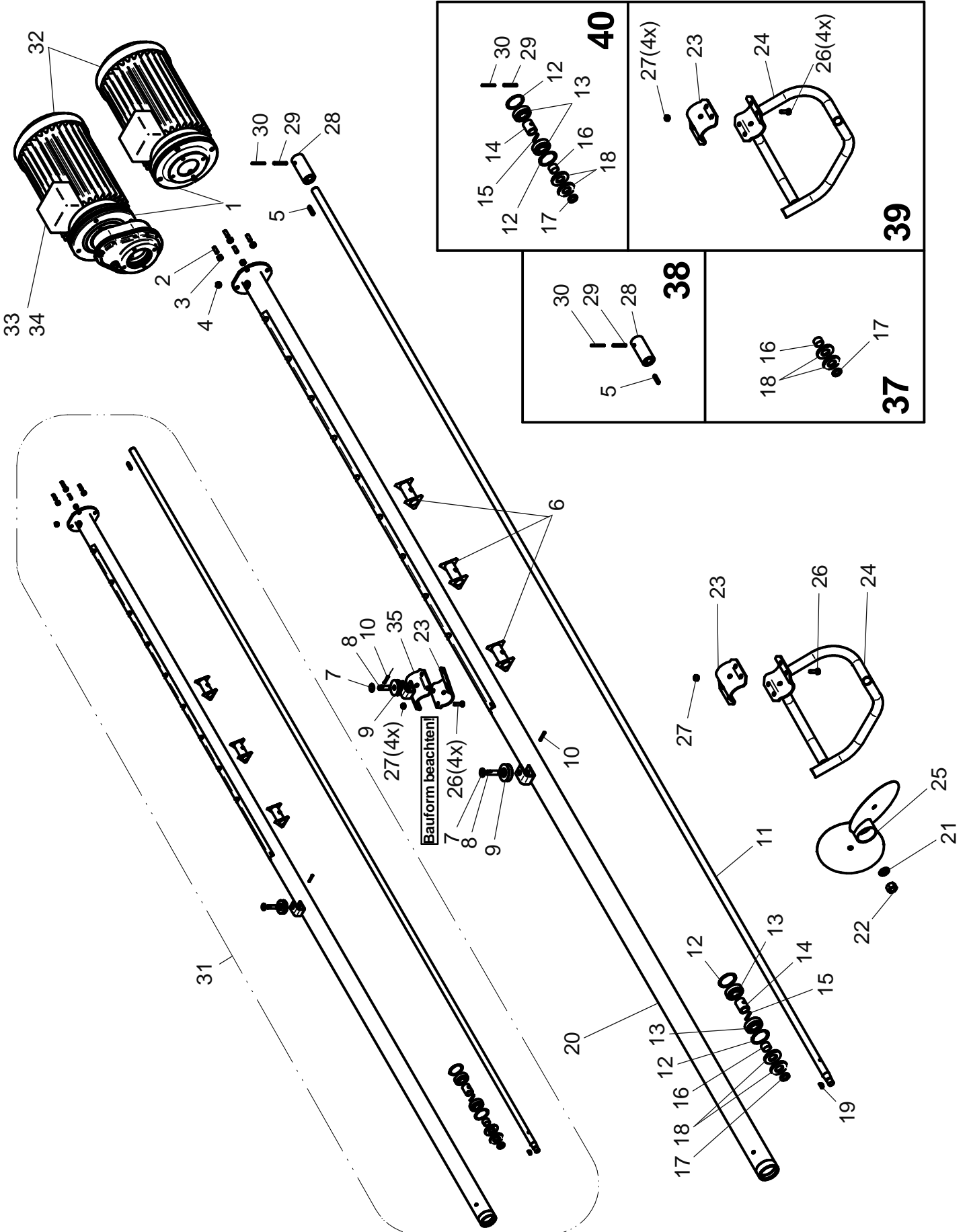


Bild Fig. Rep.	Bestell Nr. Part No. Reference	Benennung Description Designation	305		450G		450G	
			Stück quant. pieces	Stück quant. pieces	Stück quant. pieces	Stück quant. pieces	Stück quant. pieces	Stück quant. pieces
			3,5	4,5	3,5	4,5	3,5	4,5
1		E-Motor DFIG 132M/4I, 7,5Kw/400/690V/50Hz Getriebemotor 7,5Kw/400/690V/50Hz Getriebemotor 9,2Kw/400/690V/50Hz		1		1		1
2		Stiftschraube DIN 835- M10x25- 8.8				4		
3		Sicherungsmutter DIN 980- M10- 8				4		
4		Schraube DIN 906 R3/8				1		
5	*	Paßfeder A8x7x40				1		
6		Zwischenlager				3		
7		Scheibe A15 DIN 125				1		
8		Bolzen				1		
9		Seilrolle				1		
10		Spannstift DIN 1472- 6x40				1		
11		Antriebswelle- 4,5m Antriebswelle- 3,5m		1		1		1
12	*	Sicherungsring 62x2 DIN 472	1		1		1	
13	*	Schräggugellager 7305				2		
14	*	Innenring M150 und 300				2		
15	*	Spannstift DIN 1484- 6x36				1		
16	*	Laufhülse M150 und 300				1		
17	*	Distanzring M150 und 301				1		
18	*	Wellendichtring DIN 3760- A30x62x7				2		
19		Scheibenfeder DIN 6888- 8x9				1		
20		Tragrohr 3,5m Tragrohr 4,5m	1		1		1	
21		Fächerscheibe A21 cd.		1		1		1
22		Skt.- Mutter M20- 8 DIN 934 verz.				1		
23	*	Halbschelle verz.				1		
24	*	Schutzring lose				1		
25	615 1220 615 2214 615 1213	Rührflügel 350 7,5 KW Rührflügel 450G 7,5 KW Rührflügel 450G- 9,2 KW		1		1		1
26	*	Skt.- Schraube M10x30 DIN 933				4		
27	*	Skt.- Mutter M 10 DIN 980 verz.				4		
28	*	Kupplung				1		
29	*	Spannstift DIN 1481- 8x50				1		
30	*	Spannstift DIN 1481- 5x55				1		
31		Rührstange komplett 3,5m Pos.2-22 Rührstange komplett 4,5m Pos.2-22	1		1		1	
32		Lüfterhaube		1		1		1
33		ISO- Gehäuse				1		
34		Motorschutzschalter kpl. Motorschutzschalter kpl.			1			1
35		Halbschelle m. Bügel				1		
37	344 2144	Rep.Set: Dichtsatz				1		
38	344 2146	Rep.Set: Kupplung				1		
39	615 2216	Rep.Set: Schutzbügel				1		
40	344 2148	Rep.Set: Lager(Sicherung)				1		

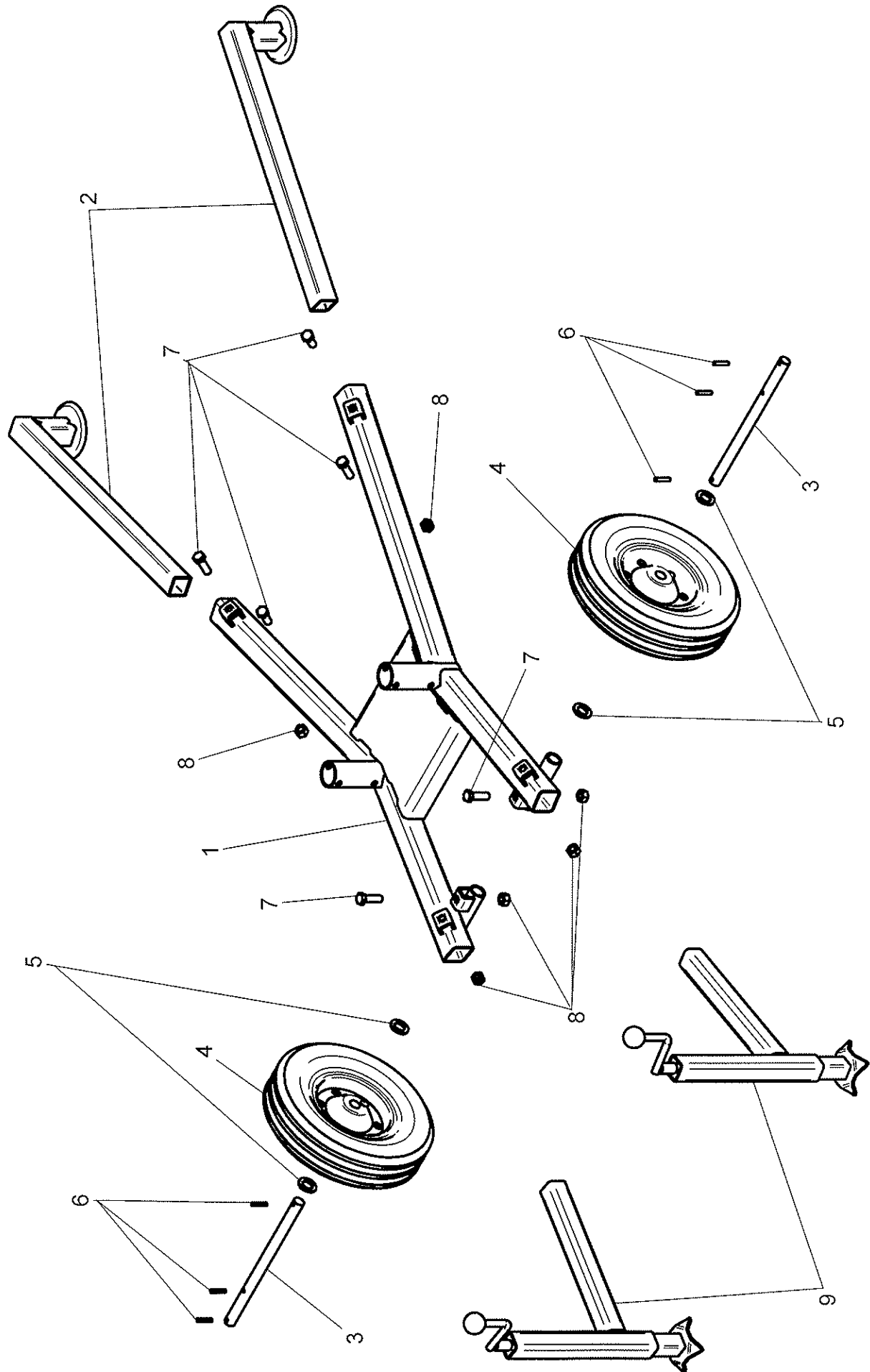
* nur im Set erhältlich / only available in Set

Teile ohne Bestell Nr. sind keine E-Teile. Preis und Lieferzeit nur auf Anfrage.

Parts without Part No. are not available as Spare Part. Price and delivery time only on request



Basisrahmen für Elektromixer



Aufbaurahmen für Elektromixer

